

GREINARGERÐ OG SKÝRINGAR PÍPULAGNA

1. FRÁRENNSLI

ALMENNT:

ALLAR FRÁRENNSLISLAGNIR Í JÖRD SKULA VERA AMK DN100. STÆRÐIR ERU TEKNAR FRAM Á TEIKNINGUM. LAGNIR UTAN SÖKULS SKULU GRAFNAR NIÐUR Á FROSTFRÍTT DÝPI.

UNDIR PÍPUR SKAL LEGGJA 150mm JÖFNUNARLAG ÚR SANDI SEM ÞJAPPAST VANDLEGA. HÆÐ JÖFNUNARLAGSINS SKAL HÆFA BELG PÍPANNA OG SKAL TAKA FYRIR MÚFFUM EFTIR ÞJÓPPUN ÞESS. LÖGNIN SKAL VERA BEIN MILLI STEFNUBREYTINGA. SANDA SKAL YFIR LAGNIR ÞANNIG AD A.M.K. 150 mm SANDLAG SÉ YFIR LÖGN ÁÐUR EN AD FYLLT ER MED ÖÐRUM JARÐVEGI.

GRUNNLAGNIR (UPPBEYGJUR) AD STÚTUM TÆKJA OG NIÐURFÖLLUM SKAL GERA MED TVEIMUR 45° BEYGJUM, ÁSAMT MINNKUN EF MED ÞARF. ÞANNIG AD STÚTHÆÐ VERÐI 200mm UNDIR GÖLF- EDA JARÐYFIRBÖRÐI.

HALLI Á LOGNUM ER SÝNDUR Á TEIKNINGUM OG ER GEFINN UPP Í mmím EDA %. LÁGMARKSHALLI Á FRÁRENNSLISRÖRUM ER:

SKOLPLÖGN 20 %
REGNVATNSLÖGN 10 %
JARÐVATNSLÖGN 5 %

NOTA SKAL VIÐURKENNT FRÁRENNSLI-LAGNAEFNI ÚR PLASTI. T.D. PVC, KG2000, PEH EDA ANNAD MED SAMBÆRILEGA YTRI BURÐARGETU.

JARÐVATNSLÖGN:

JARÐVATNSLÖGN ER ÚR GÖTUBUM PLASTPÍPUM. UNDIR PÍPUR SKAL LEGGJA 150mm JÖFNUNARLAG ÚR SANDI SEM ÞJAPPAST VANDLEGA. AD PÍPUM SKAL SÍÐAN FYLLA MED ÞVEGINNI SJÁVARMÖL (DRENMÖL) ER HAFI KORNASTÆRÐ 15-35mm. MALARFYLLINGIN SKAL NÁ AD MINNSTA KOSTI 200 mm UPP FYRIR OG ÚT FYRIR PÍPURNAR. YFIR MALARFYLLINGU SKAL SÍÐAN LEGGJA SLIÐUK 1000mm BREÐANN SJÁ SEM MYND

REGNVATNSLÖGN:

REGNVATNSLAGNIR UTANHÜSS ERU PLASTPÍPUR MED ANNAD HVORT SÖÐNUM SAMSKYTTUM EDA SETT SAMAN MED MÚFFUM MED ÞÉTTIRINGJUM.

SKOLPLÖGN UTANHÜSS:

SKOLPLAGNIR UTANHÜSS ERU PLASTPÍPUR MED ANNAD HVORT SÖÐNUM SAMSKYTTUM EDA SETT SAMAN MED MÚFFUM MED ÞÉTTIRINGJUM. NOTA SKAL LAGNIR MED AUKNU BURÐARÞOLI (SN8) ÞAR SEM UMFERÐ ER EDA JARÐVEGSDÝPI YFIR 4 METRA.

SKOLPLÖGN Í GRUNNI:

SKOLPLAGNIR Í GRUNNI ERU PLASTPÍPUR MED ANNAD HVORT SÖÐNUM SAMSKYTTUM EDA SETT SAMAN MED MÚFFUM MED ÞÉTTIRINGJUM.

FRÁRENNSLISLAGNIR INNAHÜSS:

ALLAR FRÁRENNSLISLAGNIR INNAHÜSS SKULU VERA ÚR PP-PLASTPÍPUM OG ER LÁGMARKSHALLI ÞEIRRA 20 %.

LÍNUGERÐIR:

FRAMRÁS HITAVEITU
BAKRÁS HITAVEITU
HEITT NEYSLUVATN
KALT NEYSLUVATN
BLANDAÐ NEYSLUVATN
GÖLFHITI

SKOLPLAGNIR

REGNVATNSLAGNIR

JARÐVATNSLAGNIR EDA

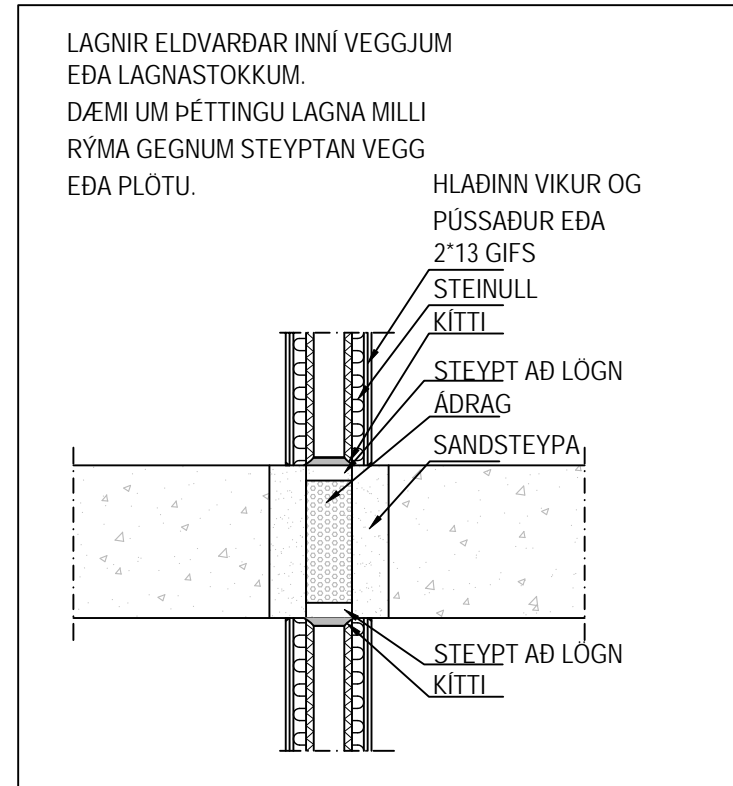
JARÐVATNSLÖGN SEM REGNVATNI ER LÍKA VEITTI Í

ELDVARNARÞÉTTING:

ALLSTADAR ÞAR SEM LAGNIR FARA Í GEGNUM BRUNASKIL SKAL FYLLT AD RÖRUM MED VIÐURKENNDUM EFNUM SEM TRYGGJA AD BRUNAMÓTSTAÐA BYGGINGARHLUTANS RÝRNI EKKI. JAFNFRAMT SKAL TRYGGT AD REYKUR GETI EKKI BORIST MEDFRAM RÖRUM Á MILLI BRUNAHÖLFA. ÞAR SEM ÖVARÐAR PLASTLAGNIR STÆRRI EN 50 mm FARA Á MILLI BRUNAHÖLFA SKAL SETJA KRUMPUHÖLKA UTANUM LOGNINA. KRUMPUHÖLKARNIR SKULU VERA AF VIÐURKENDRI GERÐ OG VERA GERÐIR FYRIR ÞÆR LAGNIR SEM NOTADAR ERU.

GLERULLARHÖLKAR, ÁDRAG, PLASTVAFNINGAR EDA ÖNNUR BRENNANLEG EINANGRUN Á RÖRUM MA EKKI NÁ Á MILLI BRUNAHÖLFA.

ÞETTA SKAL MED LÖGNUM SEM FARA MILLI BRUNAHÖLFA OG ERU INNI ELDPÖLNUM LAGNASTOKKUM ANNADHVORT MED SANDSTEYPU EDA STEINULL. (ÞAR SEM EKKI ERU SÉRSTAKAR HLJÓKROFUR). KITTA SKAL MED ÞESSUM LOGNUM MED ELDPÖLNU KITTI.



2. NEYSLUVATN OG HITI

NEYSLUVATNSLAGNIR:

NEYSLUVATNSLAGNIR FYRIR KALT OG HEITT VATN SKAL LEGGJA ÚR PLASTPÍPUM ALPEX, DIN 16892. GERÐ ER SKILYRÐISLAUS KRIFA UM AD LAGNIR OG TENGISTYKKI SÉU FRÁ SAMA FRAMLEIÐANDA.

RÖR FYRIR KALT NEYSLUVATN SEM EKKI ERU INNSTEYPT SKULU EINANGRUIÐ MED ÁDRAGI EDA SAMBÆRILEGRI EINANGRUN. FITTINGS FYRIR KALT VATN SKAL VERA VAFIN MED PLASTSTRIMLI UNDIR EINANGRUN. RÖR Í INNVEGGJUM SKAL EINANGRA MED ÁDRAGI.

ÞAR SEM NOTADAR ERU LAGNIR ÚR PLASTEFNUM SKAL ÞRÝSTIPRÓFA KERFIN MED ÞREPAADFERÐ SEM LYST ER HÉR TIL HLIÐAR.

RÖRASTÆRÐIR DN (INNAHMÁL).

DN 12 = 16x2
DN 15 = 20x2,3
DN 20 = 25x2,5
DN 25 = 32x3
DN 32 = 40x4

OFNAR OG OFNALAGNIR:

OFNAR ERU STÁLPLÖTUOFNAR SKV. ÍST 69.1 PÍPUR FYRIR OFNALÖGN SKULU VERA SVARTAR STÁLPIPUR, DIN 2440 EDA DS 540. ÞAR SEM SÝNDAR ERU INNSTEYPTAR HITALAGNIR Í BARKA (RÖR Í RÖR) AD EINSTÖKUM OFNUM, SKAL SKILYRÐISLAUST NOTA KROSSBUNDIN PEX-Þ RÖR. OFNAKERFIÐ SKAL ÞRÝSTIPRÓFA MED KÖLDU VATNI OG 6 kg/cm². ÞRÝSTINGURINN SKAL STANDA Í 24 KL.ST. ÁN ÞESS AD FALLA. TIL EINANGRUNAR SKAL NOTA GLERULLARHÖLKA EDA SAMBÆRILEGT OG VEFJA ÞÁ MED PLASTSTRIMLI. SÝNILEGAR LAGNIR SKULU VERA ÖEINANGRÁÐAR.

RÖRASTÆRÐIR ERU NAFNMÁL.

DN 10 = 3/4"
DN 15 = 1/2"
DN 20 = 3/4"
DN 25 = 1"
DN 32 = 1 1/4"
DN 40 = 1 1/2"
DN 50 = 2"

GÖLFHITALAGNIR:

GÖLFHITALAGNIR SKULU VERA PERT EDA PEX LAGNIR MED SÚREFNISKÁPU. GERÐ ER SKILYRÐISLAUS KRIFA UM AD LAGNIR OG TENGISTYKKI SÉU FRÁ SAMA FRAMLEIÐANDA. GÖLFHITAKERFIÐ SKAL ÞRÝSTIPRÓFA MED ÞREPAADFERÐ.

UPPHENGJUR:

BIL MILLI UPPHENGJJA Á RÖRUM SKULU VERA SKV. UPPLÝSINGUM FRÁ FRAMLEIÐANDA RÖRA. EFTIRFARANDI GILDI MÁ NOTA TIL VIÐMIÐUNAR.

SVÖRT OG GALVANHÜÐUÐ STÁL RÖR:

RYÐFRI STÁL RÖR OG MANNESMANN:

NEFNIMÁL	BIL MILLI UPPHENGJA
ø32 OG MINNA	2,5 m
ø40 - ø50	3,0 m
ø65 - ø75	4,0 m

NEFNIMÁL	BIL MILLI UPPHENGJA
ø10 - ø12	1,25 m
ø15	1,5 m
ø20	2,0 m
ø25 - ø32	2,25 m
ø40	3,0 m
ø50	3,5 m
ø65	4,25 m
ø80	4,75 m
ø100	5,0 m

3. SNJÓBRÆÐSLA

ALMENNT:

NOTA SKAL PP, PEM EDA POLYBUTYLEN RÖR, ø 25 mm AD YTRA ÞVERMÁLI MED EIGINLEIKA EIGI LAKARI EIGINLEIKA EN 60 °C HITAPÖL VIB 6 kg/cm² ÞRÝSTING. MIÐAÐ VIB 50 ÁRA ENDINGARTIMA.

DÝPT NIÐUR Á RÖR SKAL VERA 100 mm ÞAR SEM PÍPUR ERU UNDIR HELLUM, MALBÍKI EDA JARÐVEG.

LAGNAKERFIÐ SKAL ÞRÝSTIPRÓFAD MED ÞREPAADFERÐ SEM LYST ER HÉR TIL HLIÐAR.

4. ÞRÝSTIPRÓFUN Í ÞREPUM

1. ÞREP

SETJA SKAL 9 BAR ÞRÝSTING Á KERFIÐ OG BÍÐA Í 10 MÍNÚTUR. ÞÁ SKAL AUKA ÞRÝSTING AFTUR Í 9 BÖR OG BÍÐA AÐRAR 10 MÍNÚTUR OG AUKA ÞÁ ÞRÝSTING AFTUR UPP Í 9 BÖR. 10 MÍNÚTUR SÍÐAR SKAL SKRÁ ÞRÝSTINGINN NIÐUR OG BÍÐA Í 30 MÍNÚTUR. HAFI ÞRÝSTINGUR FALLIÐ MEIRA EN 0,6 BÖR ER LEKI Í KERFINU.

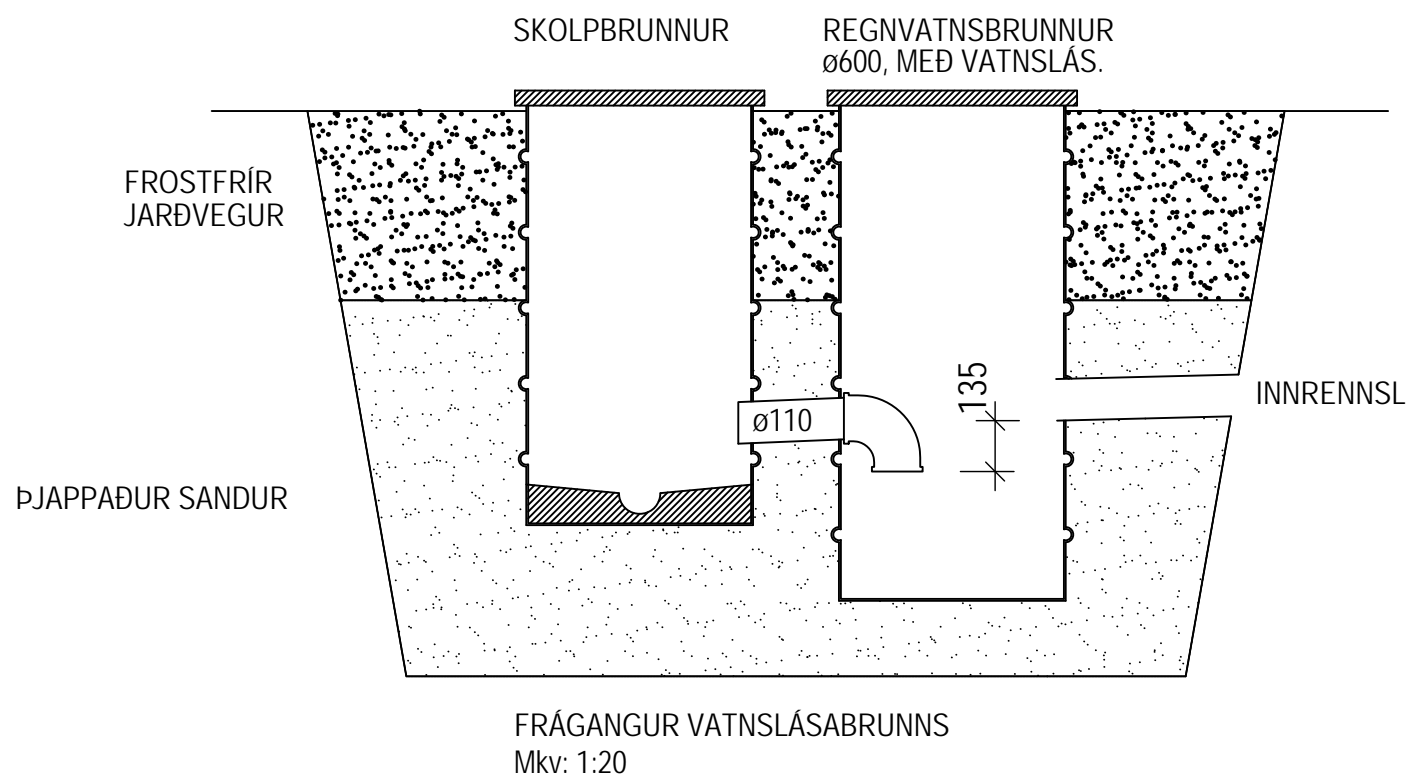
HAFI ÞRÝSTINGUR FALLIÐ MINNA EN 0,6 BÖR EFTIR AD FYRSTA ÞREP HEFUR VERIÐ FRAMKVÆMT SKAL HEFJA ANNAD ÞREP ÞRÝSTIPRÓFUNAR.

2. ÞREP

ANNAD ÞREP HEFST Í BEINU FRAMHALDI AF 1. ÞREPI. FYLGJAST SKAL MED ÞRÝSTINGNUM Í 120 MÍNÚTUR OG MÁ HANN EKKI FALLA UM MEIRA EN 0,2 BÖR TIL AD KERFIÐ TELJAST ÖRUGGT.

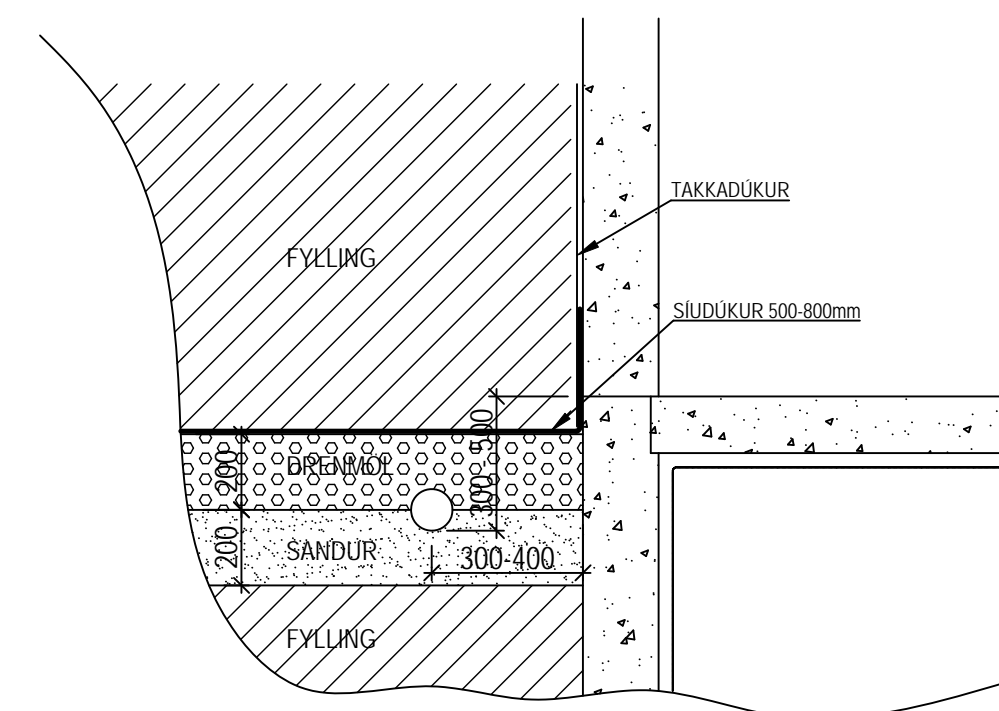
5. TÁKN

- BDR POLYETHYLEN PLASTRÖR, GATAÐ.
- BK BADKAR
- BR HREINSBRUNNUR
- BRSL BRUNASLANGA
- DF DRYKKJARFONTUR
- EV ELDHÚSVASKUR
- FP FALLPIPA
- GK GARDKRANI / SPULKRANI
- GN GÖLFNIÐURFALL
- GNL GÖLFNIÐURFALL MED LYKTARLOKU
- GN70 GÖLFNIÐURFALL MED 70mm STÚT
- GN100 GÖLFNIÐURFALL MED 100mm STÚT
- GNG GÖLFNIÐURFALL MED GEGNUMSTREYMI
- GN/SF GOTUNIBURFALLSBRUNNUR ø250 ST MED POTT KARM, RIST OG SANDFANGI. GERT FYRIR HUNGA UMFERÐ
- HL HANLAUG
- HR HREINSSTÚTUR
- J STEYPUJÁRNSRÖR
- KG2000 POLYPROPYLEN PLASTRÖR FYRIR UMFERÐARALAG SN8
- LS LAUS STÚTUR TIL RADSTOFUNAR
- NF NIÐURFALL UTANHÜSS
- NP NEYSLUVATNSPIPA
- PEH POLYETHYLEN PLASTRÖR, BURÐARGETA SN8
- PL PLASTPÍPUR ÚR PVC, PEH, VDR EDA KG2000
- PN PIPA NIÐUR
- PP POLYPROPYLEN PLASTRÖR
- PP GR POLYPROPYLEN PLASTRÖR FYRIR UMFERÐARALAG SN8
- PU PIPA UPP
- PVC POLYVINYLORID PLASTRÖR
- PVC-G POLYVINYLORID PLASTRÖR, GATAÐ
- RK RENNSLISKÖTI
- RV RÆSTIVASKUR
- SK SLONGUKRANI
- SN SVALANIBURFALL
- SN4 PIPA MED STYRKLEIKA UPPÁ 4 kN/m²
- SN8 PIPA MED STYRKLEIKA UPPÁ 8 kN/m²
- ST STURTA
- STR STEINSTEYPT RÖR
- SV SKOLVASKUR
- UPV UPPVÖTTAVEL
- VDR POLYETHYLEN PLASTRÖR.
- VL VATNSLAS
- VS SALERNI
- VK HOGGDEYFIR (i.d. Flexoz)
- PN ÞAKNIÐURFALL
- PN-R ÞAKNIÐURFALL MED RAFHITUN
- PS ÞVAGSKÁL
- PV ÞVÖTTAVEL



BRUNNAR SKULU STANDA Á ÞJÓPPUÐU SANDLAGI SEM NÆR AMK. 20 cm NIÐUR FYRIR BRUNNBÖTN OG AMK. 20 cm UPP FYRIR EFSTU TENGINGU. UNDIR SANDLAG KOMI ÞJAPPADUR FROSTFRÍR JARÐVEGUR SEM NÆR NIÐUR Á FAST JARÐLAG.

FRÁGANGUR DRENLAGNA 1:20



A	xx.xx.20xx	breytingatexti	NN
Útg.	Dags.	Skýring	Br.af.

VERKFRÆÐISTOFA FRV
TRYGGVAGÖTU 11, 101 REYKJANÍK
SÍMI: 561 9040 FAX: 5619044
NETFANG: vidsja@vidsja.is
www.vidsja.is

AUSTURGATA 11, HAFNARFIRÐI

PÍPULAGNIR

Greinargerð pípulagna.
Skýringablað - Afstaða

ARTUR HÖNNANARSTJÓRA
STAÐFESTIR SAMRÆMINGARFRÉFERÐ

NAFN OG FERNTAFA
Jón Logi Sigurðsson
KL190556-999

ÞAKSETNING:
27.11.2023

MAKILVARI:
1:20

TEIKNAD AF:
JLS

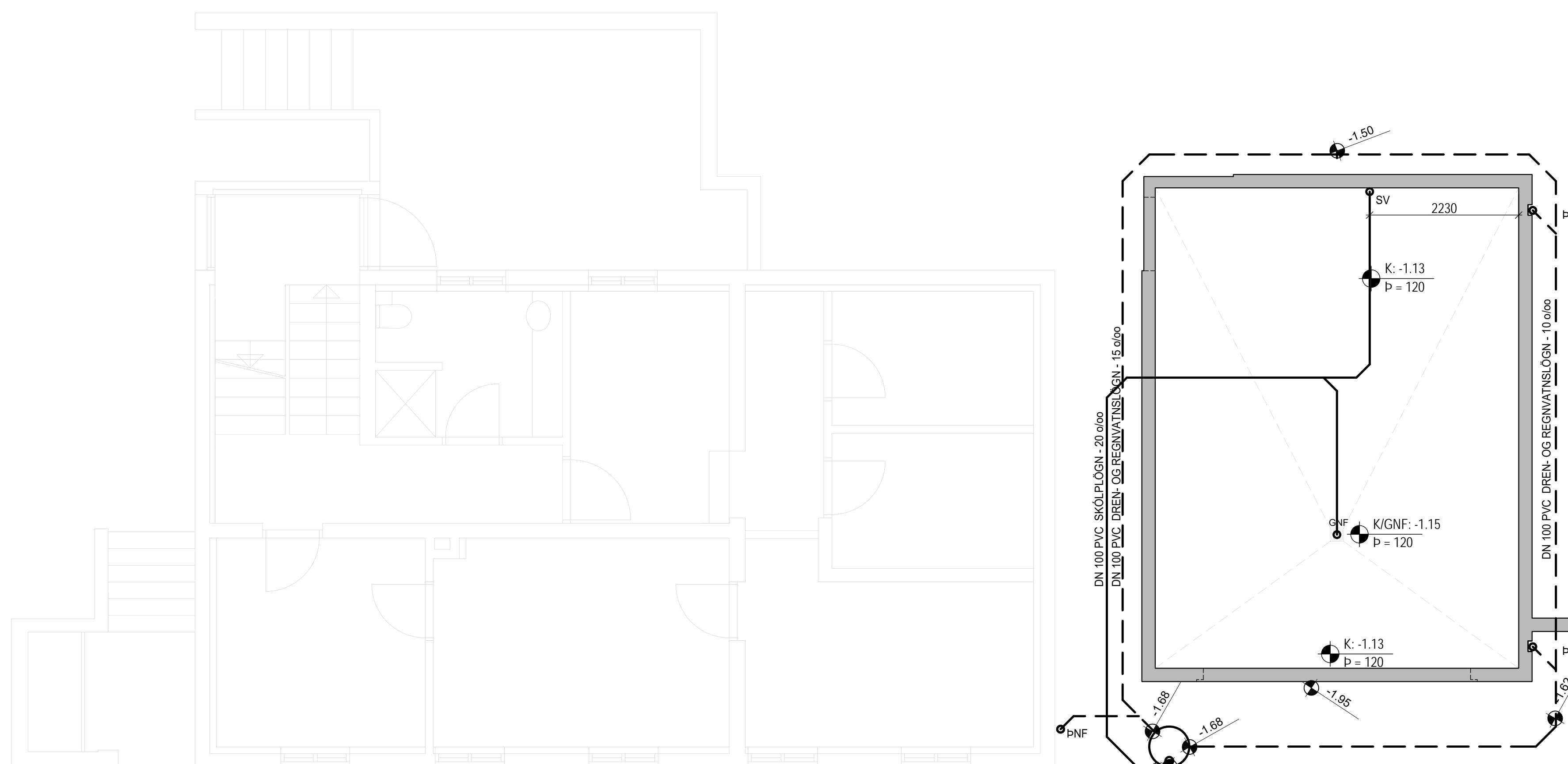
HANNAÐ AF:
JLS

VERKNÚMUR:
23-019

TEIKNINGUNUMER:
P00

UTGÁFA:
-

ALLT EFNI Í PÍPULAGNIR SKAL HAFNA HLOTIÐ VIÐURKENNINGU OG VOTTUN ISLENSKRA BYGGINGARYFIRVALDA



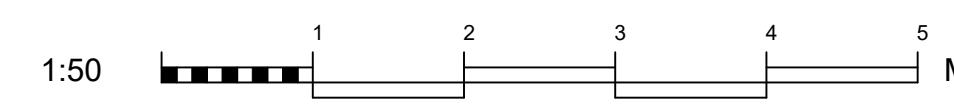
BRUNNUR
 GÖTULOÐN ?
 SÉST EKKI VIÐ SKOÐUN

BRUNNUR
 GÖTULOÐN
 SYNILEGUR Í GÖTU

NÝR TENGING VIÐ GÖTUBRUNN
 HANU 20 Ø100
 GÖTURÖR Ø100 TD. KG2000

NÝR VATNSLÁSABRUNNUR
 BRUNNUR Ø600
 BOTNK. -2.10

NÝR SKÖLPBRUNNUR
 BRUNNUR Ø600



Útg.	Dags.	Skýring	Br.af.
-	-	-	-

VÍÐSJÁ
 VERKFRÆÐISTOFA FRV
 TRYGGVAGÖTU 11, 101 REYKJAVÍK
 Sími: 561 9040 FAX: 5619044
 Netfang: vidsja@vidsja.is
 www.vidsja.is

AUSTURGATA 11, HAFNARFIRÐI

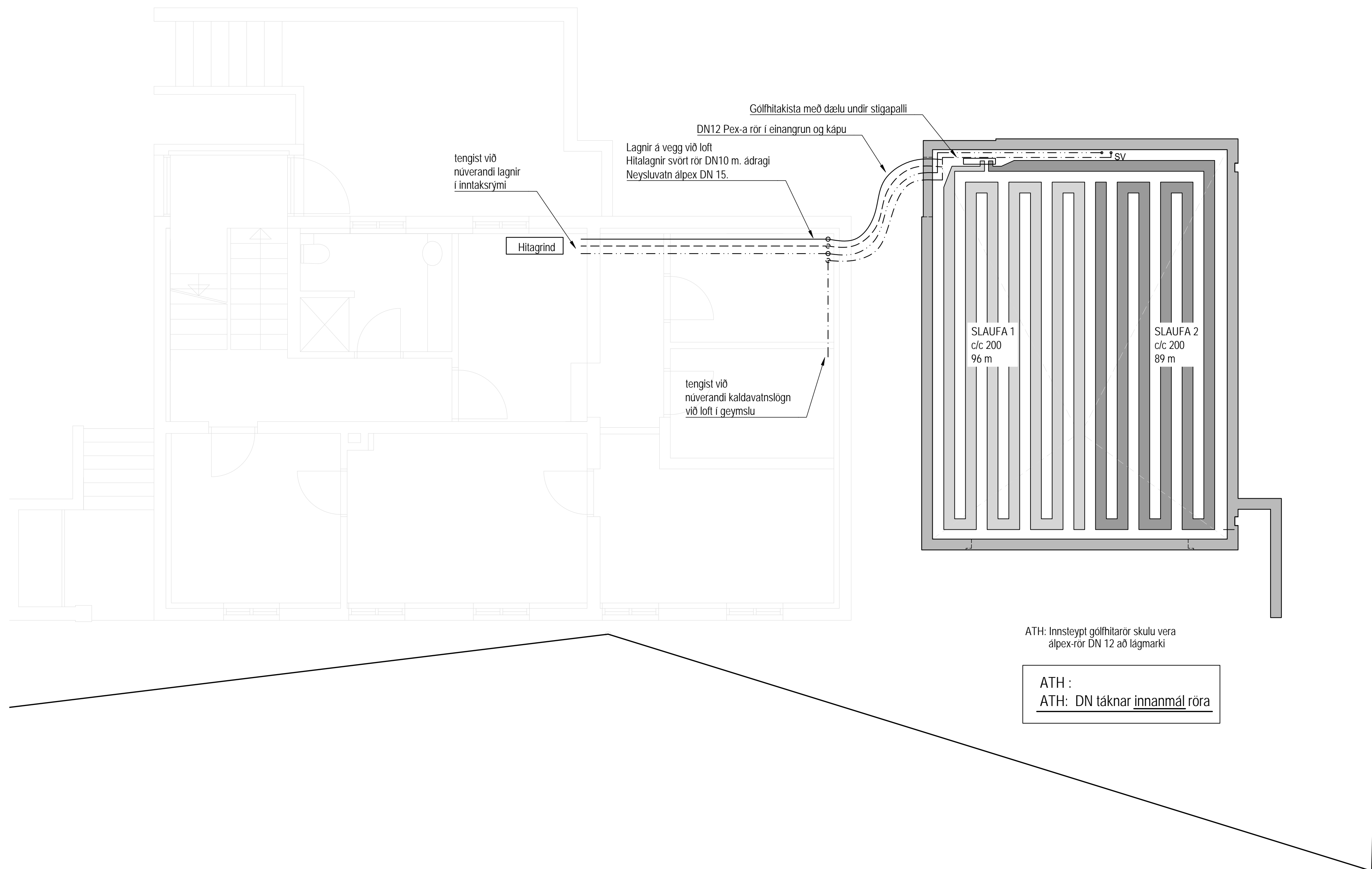
PIPULAGNIR
 Grunnlágnir
 Grunmynd

ARTUR HÖNNUNARSTJÓRA
 STAÐFESTIR SAMRÆMINGARFRÉFERD

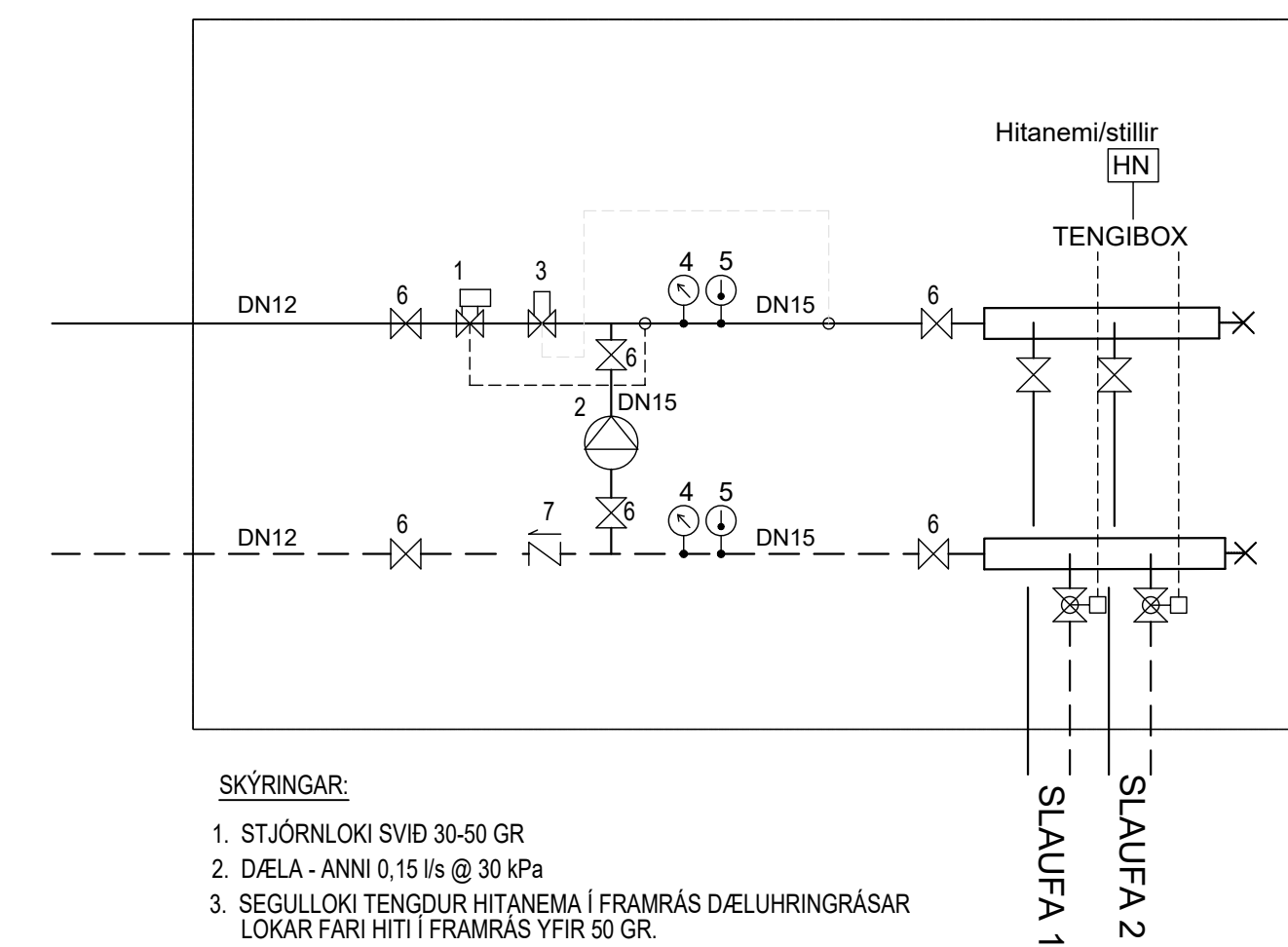
NAFN OG FERNTALA
 Jón Leif Sigurðsson
 KL190556-3959

ÚTSETNING	MÁLKVÆÐI	TEKNAÐ AF	HANNAÐ AF
27.11.2023	1:50	JLS	JLS
VERKNUMER	TEKNINGNUMER	ÚTGÁFA	
23-019	P01	-	

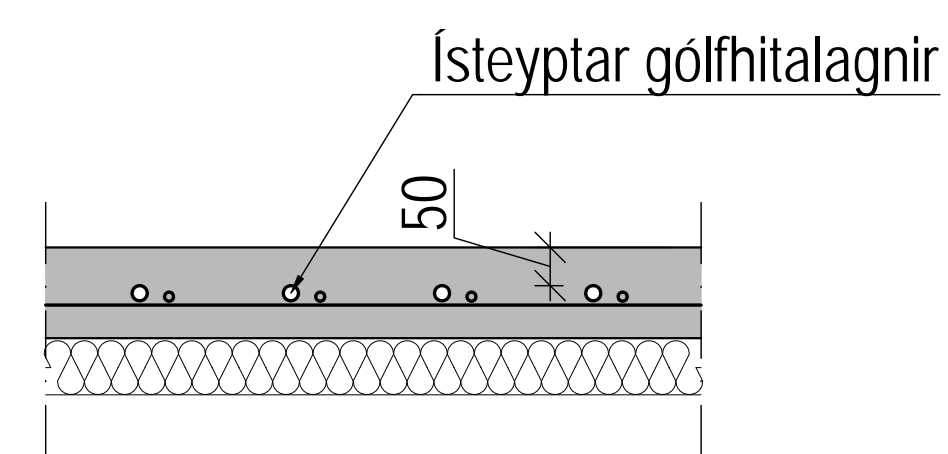
Úpprentun: -
 Vísab.: -
 Skrá: -



SKEMATÍSK TENGIMYND



GÓLFHITALAGNIR Í BOTNPLÖTU



Útg.	Dags.	Skýring	Br.af.
-	-	-	-

VÍÐSJÁ

VERKFRÆÐISTOFA FRV
 TRYGGVAGÖTU 11, 101 REYKJAVÍK
 Sími: 561 9040 FAX: 5619044
 Netfang: vidsja@vidsja.is
 www.vidsja.is

AUSTURGATA 11, HAFNARFIRÐI

PIPULAGNIR
 Gólfhitilagnir og neysluvatnslagnir
 Grunnmynd

ARTUR HÖNNUNARSTJÓRA
 STABEFTIR SAMRÆMINGARFRÉRD

NAFNA OG FERNTÍÐA
 Jón Leif Sigurðsson
 KL190556-3959

ÚTSETNING	MÆLIKVÆÐI	TEKNAÐ AF	HANNAÐ AF
27.11.2023	1:50	JLS	JLS
VERKNUMER	TEKNINGNUMER	ÚTGÁFA	
23-019	P01	-	

